

報道関係者の皆様へ

BioJapan / 再生医療 JAPAN / healthTECH JAPAN 事務局

【取材・撮影について】

BioJapan / 再生医療 JAPAN / healthTECH JAPAN 2021 につきまして、格別のご高配を賜り厚く御礼申し上げます。当展示会では以下の点にご留意の上、取材・撮影を行ってください。

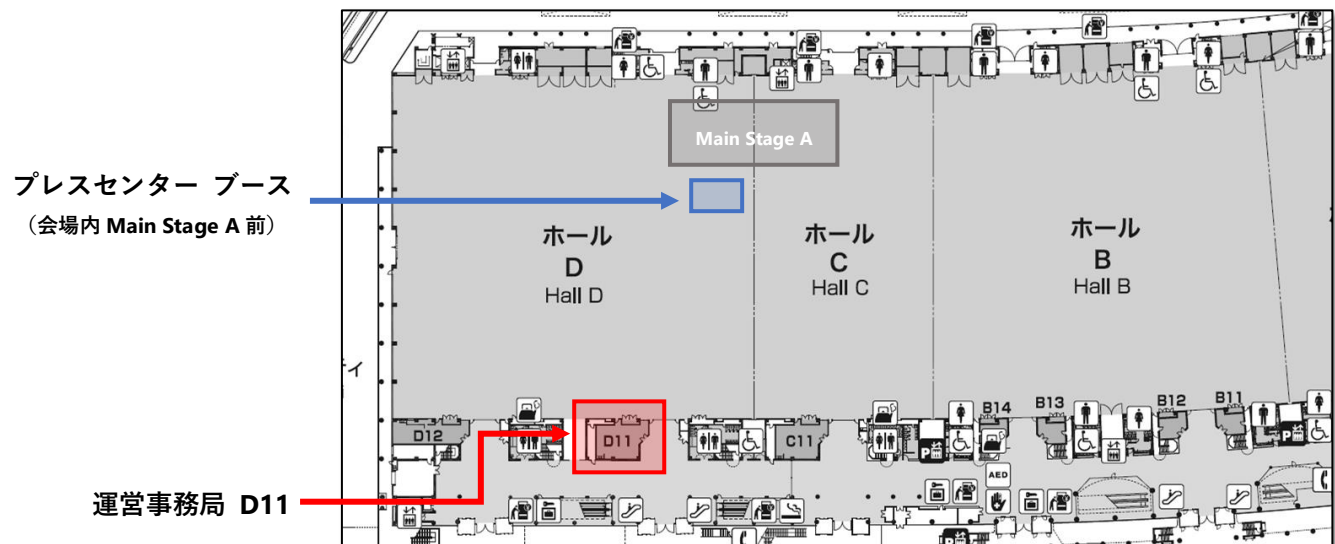
- ① 本展示会では、プレス登録をされ、主催事務局が許可した報道関係者については、パートナーリングエリア以外の展示会場内での開催風景・雑観の撮影を自由に行っていただけます（一般来場者の方が、撮影行為を行うことは一切禁止とさせていただきます）。各出展者にも出来る限りご理解いただくよう告知をしておりますが、トラブルのない様、ブースおよび製品やデータを接写される際には必ず当該出展者の許可を得てから行なってください。
- ② アネックスホール内（セミナー会場）の撮影は原則として禁止させていただきますが、会期中の様子を報道することを目的としてのみ、撮影が可能なセッションもございますので、撮影希望の際は必ず会場受付のスタッフにお声掛けください。
- ③ 取材・撮影された内容の掲載紙誌は、お手数ですが後日、必ず事務局までご送付ください。

【報道について】

本展示会で発表・公開される情報が、患者さんの過度な期待・失望、企業の株価の変動につながる可能性があります。正確な報道をお願い申し上げます。

【プレスセンター（展示会場内）のご案内】

報道関係者の皆様へ、展示会場内にプレスセンターをご用意しております。休憩や情報整理等にご利用ください。



※ 例年開催しておりましたレセプション、パートナーリングパーティーは、昨年に引き続き、新型コロナウイルス感染拡大予防の観点から開催を見送ることといたしました。

<連絡先>

BioJapan / 再生医療 JAPAN / healthTECH JAPAN 事務局 担当：南
 (株)JTB コミュニケーションデザイン 事業共創部 トレードショー事業局内
 TEL : 03-5657-0758 E-mail : biojapan@jtbcom.co.jp